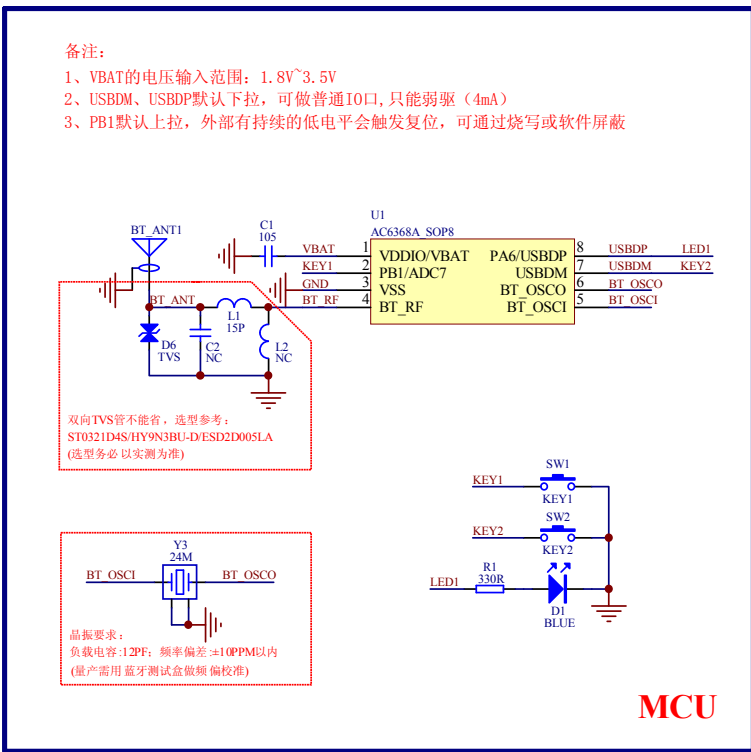
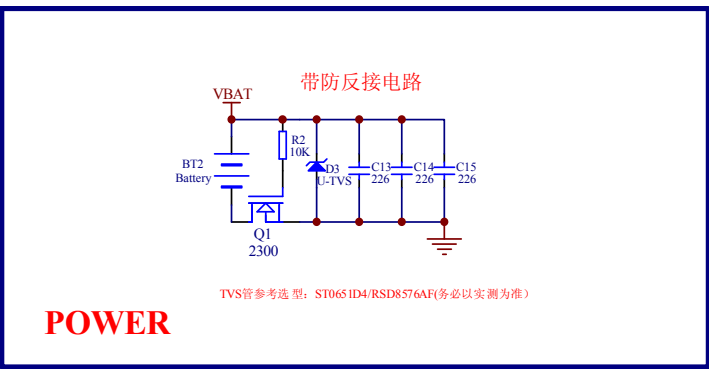


1 2 3 4 5 6 7 8

版本更新说明		
版本号	更新日期	更新点
V1.0	-	原始版本
V2.0	2022.07.15	1、增加版本及要点说明 2、添加天线和电源脚的TVS管选型

产品设计安全规范:

- 1、电源输入端口必须有防呆设计或防反接保护电路,防止损坏芯片
- 2、VBAT必须使用原装电容(耐压值建议+16V或以上)
- 3、整机静电等级要符合最低标准(接触放电正负4K,空气放电正负8K)
- 4、天线端及电源输入端的TVS管不能省,其他有引到板外的I/O也要做好ESD防护(最好预留ESD器件作备用)



1 2 3 4 5 6 7 8