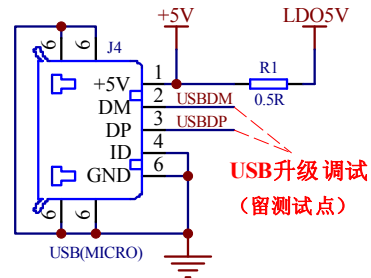
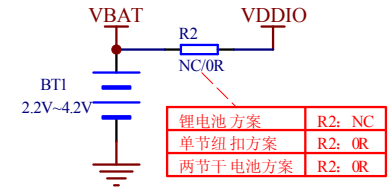


备注:

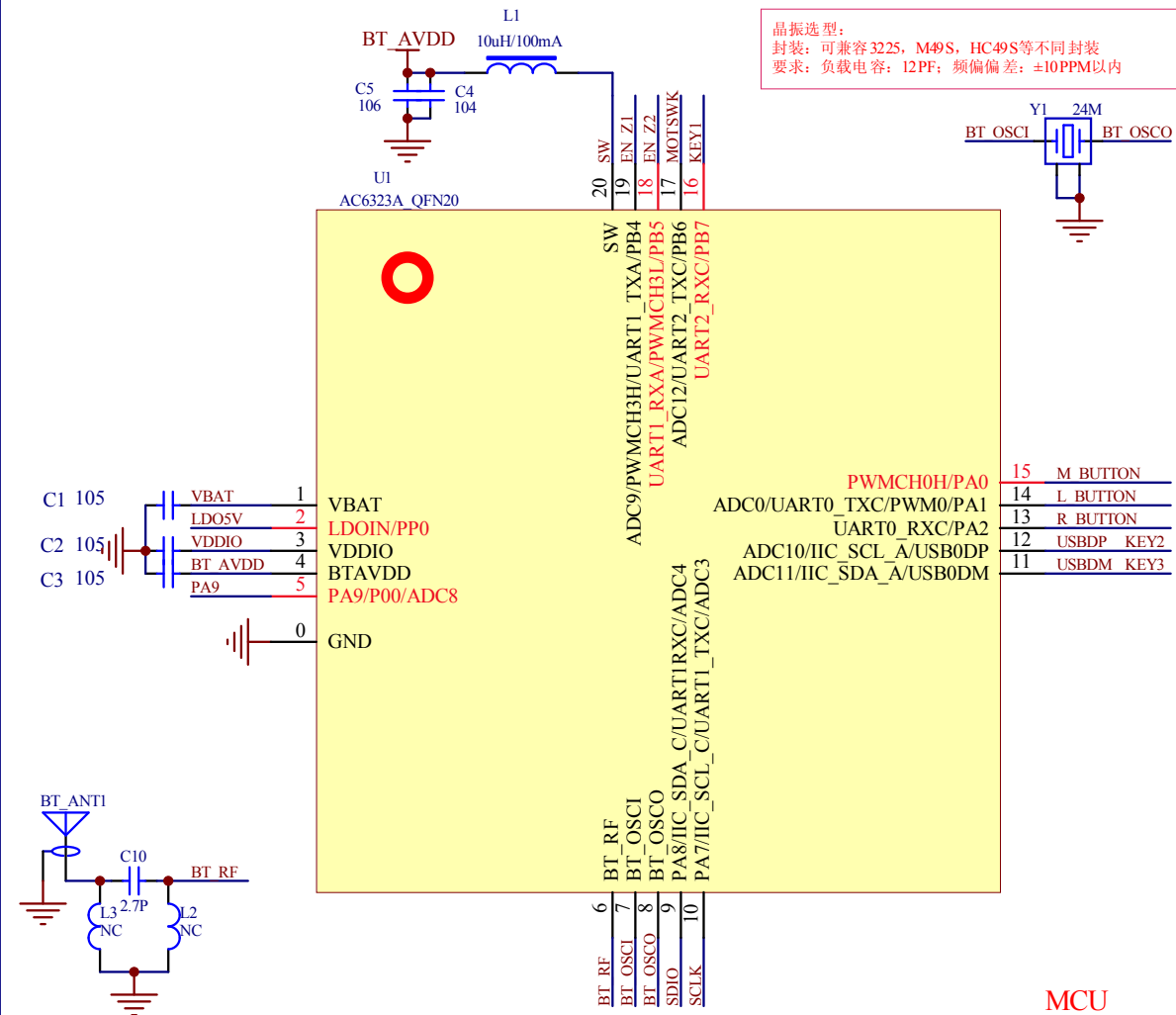
- 1、芯片内置锂电充电功能。
- 2、电源使用两节干电池或纽扣电池时，可将VBAT与VDDIO短接在一起。
- 3、PP0、P00、PA0、PB5、PB7为耐压I/O口（耐5V），
- 4、USB0DM、USB0DP默认下拉，可做普通IO口，只能弱驱（4mA）。  
只有弱驱（8mA）。
- 5、PA9默认上拉，低电平持续8s默认复位，可软件屏蔽。
- 6、所有I/O口均可以配置为唤醒口（边沿触发），最多可配置12路唤醒。



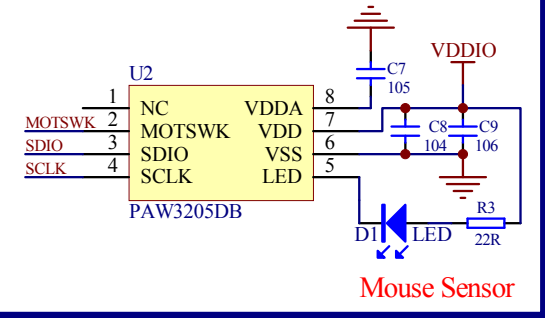
锂电池充电USB口



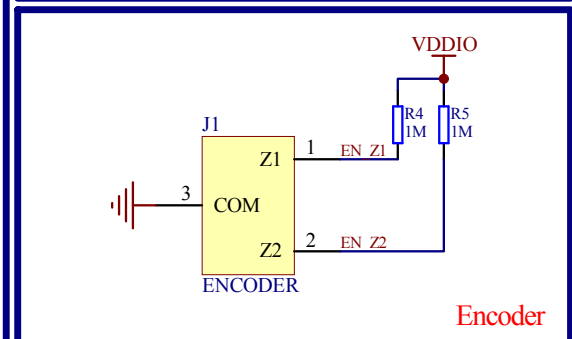
Power



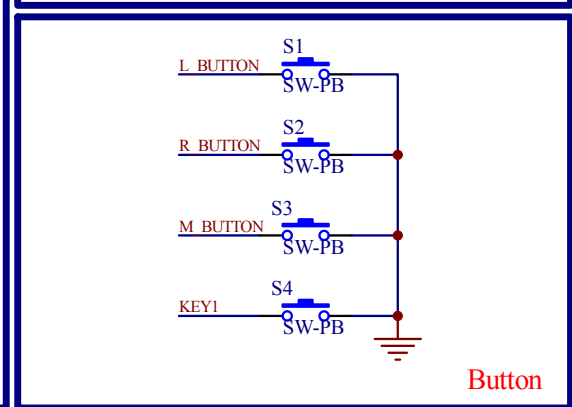
MCU



Mouse Sensor



Encoder



Button

D

D

C

C

B

B

A

A

晶振选型:  
封装: 可兼容 3225, M49S, HC49S等不同封装  
要求: 负载电容: 12PF; 频偏偏差: ±10PPM以内